



广州市番禺奥迪威电子有限公司

Audiowell Electronics (Guangzhou) Co., Ltd.

地址: 中国广东省广州市番禺区迎宾路东升工业区 邮政编码: 511400
 Add: Dongsheng Industrial Park, Yingbin Road, Panyu, Guangzhou 511400, China
 Tel: +86-20-84802041 84802405 84871596 34516785 Fax: 84665207



超 声 波 换 能 片

Ultrasonic Piezoelectric Transducer

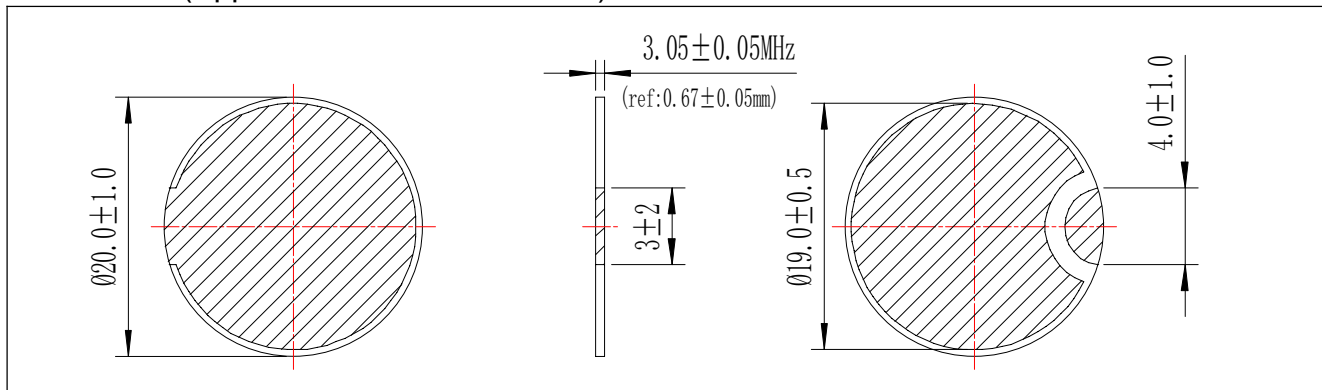
1、品名(Name): **HN0081-000**

2、产品型号(Model): **AW11Y20067A**

3、性能参数(Electrical specification):

项目 Item	单位 Unit	标 准 Standard	测试条件(Test condition): T=25℃
谐振频率 (Ft) Thick Resonant frequency	MHz	3.05±0.10	Agilent 4294A
谐振阻抗 (R) Resonant impedance	Ω	≤2.0	Agilent 4294A
静电容量 (Co) Static capacitance	pF	5100±20%	数字电桥 At 1000Hz/1V
机电耦合系数(Kp) Electrical-mechanical coupling coefficient		≥0.53	阻抗分析仪

4、外观尺寸(Appearance and dimensions):



5、包装 (Package):

片/箱	包装盘 008(cm)	包装箱 010(cm) (外尺寸)	毛重 (Kg)	净重 (Kg)
6000	34.3*27*3.0	36.0*28.5*14.0	11.8	10.3

制作/日期 Accomplished by / Date		确认/日期 Approved by / Date	
---------------------------------	--	-----------------------------	--